

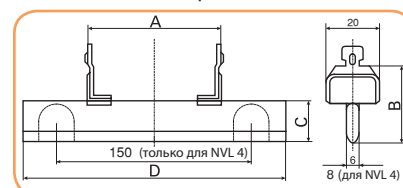
Предохранители ножевые

Ножи

Нож NVL

Тип	I_n (А)	Код (Ni)	Код (Ag)	Вес (г)	Упаковка (шт.)	A	B	C	D
NV L 00	160	4941230	4941235	75,5	9/108	49	35	15	78,5
NV L 0	160	4941231	4941236	120	6/48	68	35	15	125
NV L 1	250	4941232	4941237	145,5	6/48	68	40	20	135
NV L 2	400	4941233	4941238	210	6/48	68	46	26	150
NV L 3	630	4941234	4941239	275	6/48	68	56	36	150
NV L 4	1250	4941208	-	692	5	68	87	51	200
NV L 4a	1250	4941209	-	553	5	69	86	50	200
NVLI 00	160	-	4941220	70	5/60	49	35	15	78,5
NVLI 0	160	-	4941221	120	5/40	68	35	15	125
NVLI 1	250	-	4941222	145	5/40	68	40	20	135
NVLI 2	400	-	4941223	215	5/40	68	46	26	150
NVLI 3	630	-	4941224	315	5/40	68	56	36	150

Ni - никелированный; Ag - посеребренный



Дополнение к токо-временным характеристикам предохранителей

Для упрощения работы с графиками характеристик t-I (в логарифмической шкале), в таблице приведены величины максимальных токов отключения плавких вставок. Эти величины необходимы для подбора:

а) предохранителей для защиты (ток отключения предохранителя для $t \leq 1$ часа) электрической цепи и оборудования от токов короткого замыкания и перегрузки, согласно требованиям IEC 364 "Защита от токов перегрузки";

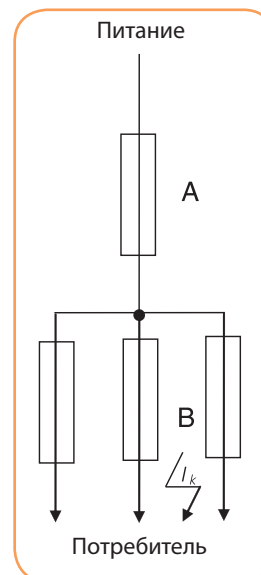
б) предохранителей для защиты (ток отключения предохранителя для $t \leq 0,2$ с; 0,4 с; 5 с) от прикосновений в устройствах низкого напряжения согласно с требованиями защиты от поражения электрическим током.

Максимальные величины токов плавких вставок

Тип	Предохранитель	Описание	I_n		I_{max} для $t = 0,2$ с		I_{max} для $t = 0,4$ с		I_{max} для $t = 5$ с	
			A	k	A	k	A	k		
NH-000/gG, NH-00/gG, NH-1C/gG, NH-1/gG, NH-2C/gG	Предохранители ножевые медленные	4	39	9,7	32	8,0	18	4,5		
		6	52	8,6	44	7,3	26	4,3		
		10	90	9,0	75	7,5	46	4,6		
		16	122	7,6	102	6,3	63	3,9		
		20	172,2	8,6	135	6,7	86	4,3		
		25	215	8,6	192	7,6	102	4,0		
		32	302	9,4	252	7,8	153	4,2		
		35	335	9,5	293	8,3	179	5,1		
		40	398	9,9	325	8,1	195	4,8		
		50	538	10,7	455	9,1	281	5,6		
		63	675	10,7	578	9,1	314,8	4,9		
		80	945	11,8	800	10	432	5,4		
		100	1200,3	12,0	1001,9	10,0	595	5,9		
		125	1730,3	13,8	1486,2	11,8	723	5,7		
		160	2120	13,2	1818	11,3	925	5,7		
		200	2990	14,9	2410	12,0	1310	6,5		
		224	2080	9,2	1750	7,8	1240	5,5		
250	3509	14,0	2977,4	11,9	1584,0	6,3				
280	2840	10,1	2360	8,4	1480	5,2				
300	3120	10,4	2530	8,4	1620	5,4				
315	5000	15,8	4220	13,4	2280	7,2				
355	3850	10,8	3250	9,1	2000	5,6				
400	6000	15,0	5115	12,7	2996	7,5				
425	4950	11,6	4120	9,6	2480	5,8				
450	5160	12,1	4540	10,6	2770	6,5				
500	9000	18,0	7330	14,6	4000	8,0				
560	6810	12,1	5860	10,4	3360	6,0				
630	12300	19,5	9550	15,1	5150	8,1				
710	8350	11,7	7200	10,1	4150	5,8				
800	15150	18,9	13570	16,9	7000	8,75				
900	12100	13,4	9810	10,9	5560	6,1				
1000	20000	20	15500	15,5	8550	8,5				
1250	31400	25,1	25050	20	13200	10,5				

Таблица селективности

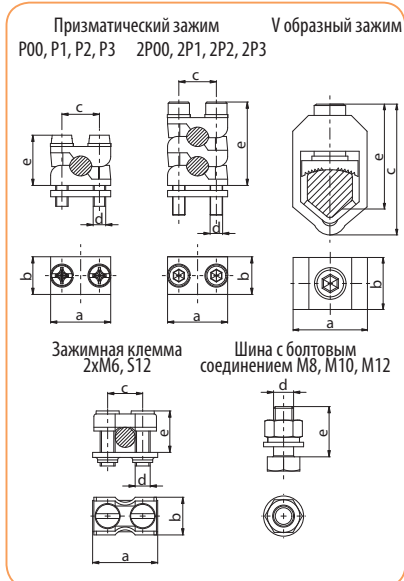
B	A	Отношение
gF	gG	1:1
gF	gF	1:1,6
gG	gG	1:1,6
gG	gF	1:2,5
aM	gG	1:3



Держатели предохранителей

Характеристики зажимов

Тип зажима	a	b	c	d	e _{max}	Момент прилагаемого усилия [Nm]	Сечение подключаемых проводников
P00	24	15	15	M5	25	2,6	10-70 Cu/Al
2P00	24	15	15	M5	35	2,6	2x(10-50) Cu/Al
P1	37	20	25	M6	30	4,5	70-150 Cu/Al
2P1	37	20	25	M6	42	4,5	2x(70-95) Cu/Al
P2	42	22	28	M8	40	11	120-240 Cu/Al
2P2	42	22	28	M8	55	11	2x(120-150) Cu/Al
P3	50	25	30	M8	44	11	120-300 Cu/Al
2P3	50	25	30	M8	66	11	2x(120-240) Cu/Al
2xM6	26	15	14	M6	16	4	6-70 Cu
S12	36	16	25	M6	25	9,5	25-150Cu
M8				M8	20	10	
M10				M10	30	32	
M12				M12	30	32	
V образный зажим	35	23	58		45	22	SM: 50-240 Cu/Al SE: 300 Cu/Al RM: 37-70 Cu/Al RE: 25-50 Cu/Al



Аксессуары

Аксессуары

Тип	Код	Совместимость	Вес [г]	Упаковка [шт.]
Изолирующие крышки				
ZP PT 00-1	4129010	PK 00 S, PT 00	20	6
ZP PT 00-3	4129011	PT 00 3р	56,7	1
ZP PT 1-1	4129012	PK 1 S, PT 1	47,5	6
ZP PT 2-1	4129013	PK 2 S, PT 2	62	6
ZP PT 3-1	4129014	PK 3 S, PT 3	73,5	6
Защитные крышки				
PZP PT 00-1	4129020	PK 00 S, PT 00	9,5	6
PZP PT 00-3	4129021	PT 00 3р	14,7	6
PZP PT 1-1	4129022	PK 1 S, PT 1	25	6
PZP PT 2-1	4129023	PK 2 S, PT 2	36,5	6
PZP PT 3-1	4129024	PK 3 S, PT 3	45	6
Разделяющие перегородки				
PR PK0 S	4941320	PK 00 S	17	20
PR PK1 S	4941321	PK 1 S	47	20
PR PK2 S	4941322	PK 2 S	56	20
PR PK3 S	4941323	PK 3 S	62	20
PR PT00-1	4941330	PT 00	18,1	20
PR PT00-3	4941331	PT 00 3р	17,5	20
PR PT1	4941332	PT 1	38	20
PR PT2	4941333	PT 2	45,7	20
PR PT3	4941334	PT 3	52,4	20



Сигнальный контакт NVS 5

NVS 5 предназначен для сигнализации перегорания плавкой вставки габаритов от NH-00 до NH-3 (за исключением предохранителей UQ с ножевыми контактами для монтажа на винтовые зажимы). NVS 5 приводится в действие верхним пружинным индикатором плавкой вставки.

Сигнальный контакт NVS 5

Тип	Код	Вес (г)	Упаковка (шт.)
NVS 5	4117001	11,5	10/340



NVS 5

Съемники предохранителей

Съемники предохранителей

Тип	I _n (A)	Код	Вес (г)	Упаковка (шт.)
R 00-3	2-630	4941111	276	10
VRR 00-3	2-630	1691060	420	30



R 00-3

VRR 00-3